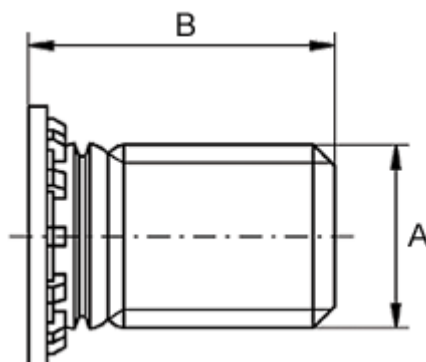


Varenummer: 12510000030500
Beskrivelse: KLEE-coil 510 000 030.500
M3 Rustfast 1.4305 for trykmontering

Mål



For pladetykkelse større end	= 1.0
Huldiameter +0,05	= 3.0
Længde B	= 10
Mindsteafstand til kant	= 4.0
Tilspænding mindre end (Nm)	= 0.8
Udvendigt gevind A	= M3